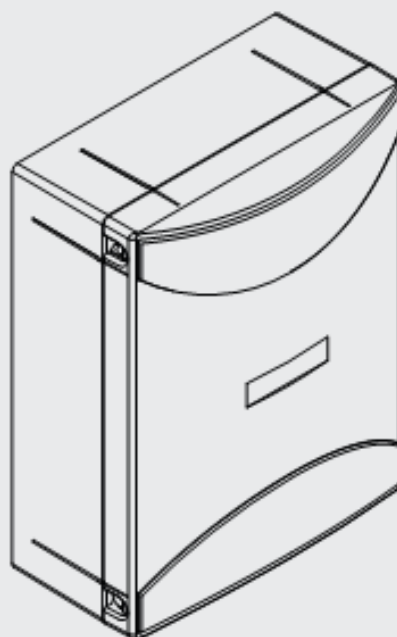


# BRAINY

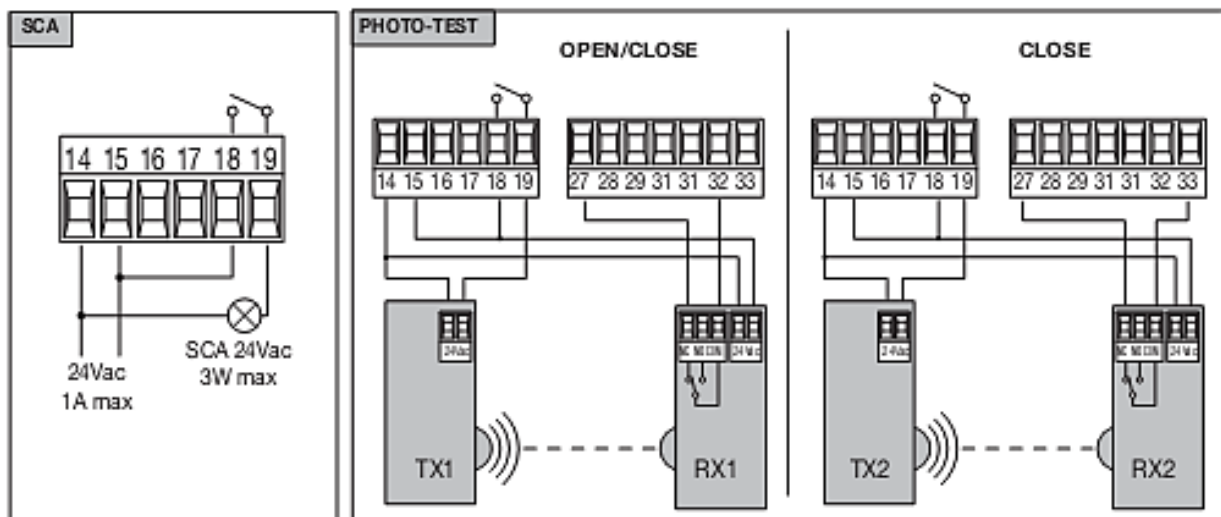
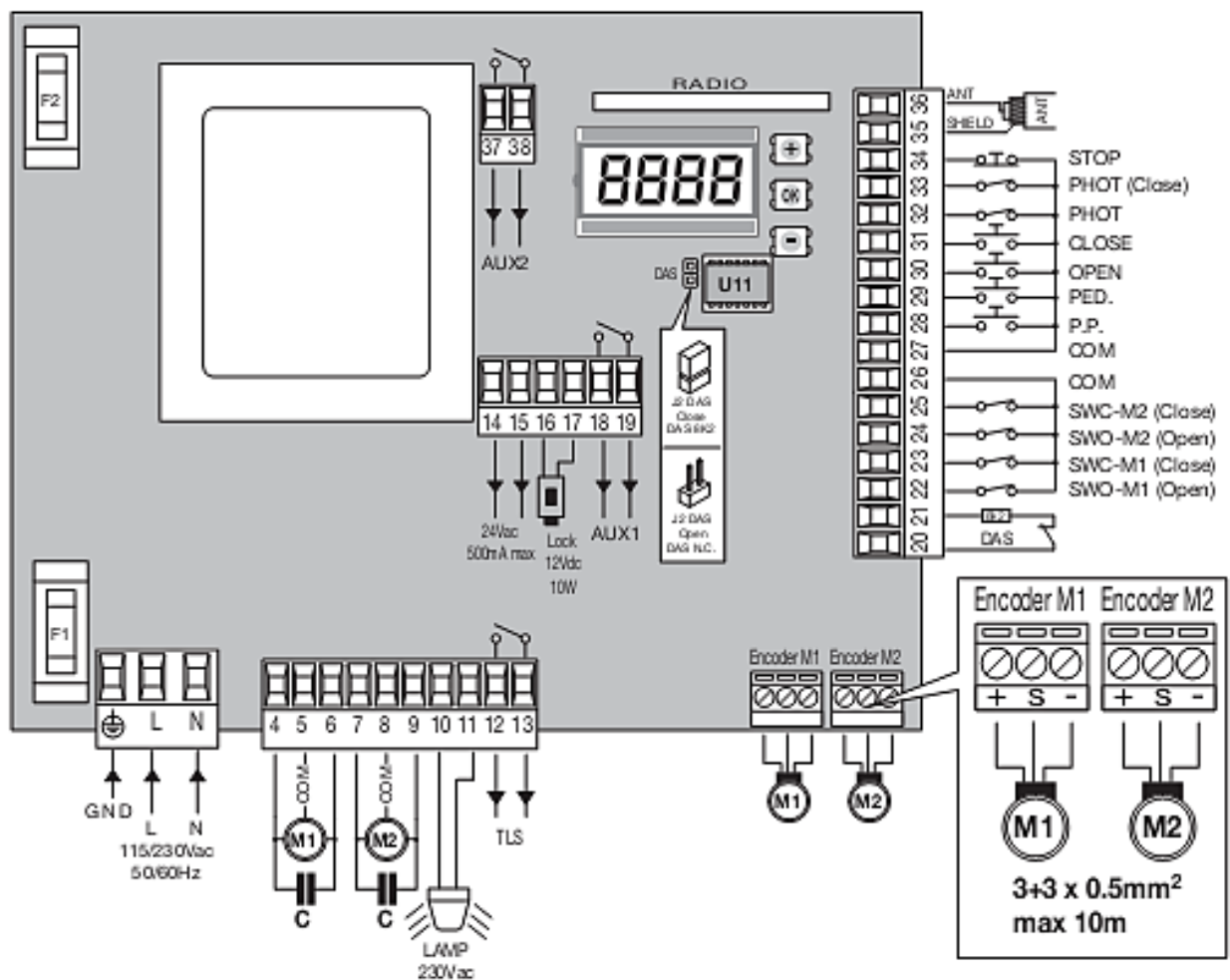


**BENINCA<sup>®</sup>**  
TECHNOLOGY TO OPEN



UNIONE NAZIONALE COSTRUTTORI  
AUTOMATISMI PER CANCELLI, PORTE  
SERRANDE ED AFRINI





منبع تغذیه برق: ۲۳۰ ولت متناوب با فرکانس ۵۰ سیکل در ثانیه.

خروجی موتور: برای ۱ یا ۲ موتور ۲۳۰ ولت متناوب (۱۱۵ ولت برای BRAINY ۱۱۵ ولت)

حد اکثر قدرت موتور: ۶۰۰ وات + ۶۰۰ وات.

منبع تغذیه خروجی لوازم جانبی: ۲۴ ولت مستقیم حد اکثر ۱ آمپر.

سطح حفاظت : IP 54

دمای عملیاتی: ۲۰°/-۶۰°+ درجه سانتیگراد

گیرنده رادیویی: ۴۳۳/۹۲ مگا هرتز گنجانده و تنظیم شده .

هیچ کدی در حافظه ثبت نشده ، تا ۶۴ حافظه (قابلیت کد گذاری ریومت کنترل ) با حافظه مرکز.

## ترمینالهای برد کنترل

ترمینال	تابع	تعریف
L-N-GND	منبع تغذیه	ورودی خط اصلی برق ۲۲۰ ولت متناوب با فرکانس ۵۰ سیکل در ثانیه فاز = L / نول = N / ارت = GND
۴-۵-۶	موتور ۱	محل اتصال موتور ۱ ترمینال ۴ حرکت موتور/۵ مشترک/۶ حرکت موتور
۷-۸-۹	موتور ۲	محل اتصال موتور ۲ ترمینال ۷ حرکت موتور / ۸ مشترک/ ۹ حرکت موتور
۱۰-۱۱	فلاشر	ترمینال های فلاشر حد اکثر ۱ لامپ ۲۲۰ ولت متناوب ۴۰ وات
۱۲-۱۳	ELS	لامپ کورتوزی یا تایمر را ببندید/ با استفاده از TLS منوی مقدار عددی را انتخاب کنید
۱۴-۱۵	۲۴ ولت متناوب	ترمینال خروجی، منبع تغذیه لوازم جانبی با برق ۲۴ ولت متناوب حداکثر ۱ آمپر
۱۶-۱۷	فقل برقی	ترمینال خروجی، برق ۱۲ ولت مسقیم ۱۰ وات (۱۶ منفی و ۱۷ مثبت)
۱۸-۱۹	AUX1	کنتاکت N.O برای لامپ هشدار دروازه باز یا فتو تست.
۲۰-۲۱	تیغه ایمنی	اگر جامپر را بردارید فعال میشود/اگر جامپر در محل خودش باشد غیر فعال در صورتی که لبه ایمنی میبندید پس از برخورد به مدت ۳ ثانیه درب حرکت معکوس خواهد داشت
۲۲	SWO-M1	کنتاکت باز لی میند سویچ موتور ۱ (کنتاکت N.O)
۲۳	SWC-M1	کنتاکت بسته لی میند سویچ موتور ۱ (کنتاکت N.O)
۲۴	SWO-M2	کنتاکت باز لی میند سویچ موتور ۲ (کنتاکت N.O)
۲۵	SWC-M2	کنتاکت بسته لی میند سویچ موتور ۲ (کنتاکت N.O)
۲۶-۲۷	مشترک	ترمینال ورودی برای مشترک لی میند سویچ و کنترل
۲۸	Step-by-Step	ورودی مرحله به مرحله (کنتاکت N.O)
۲۹	نفر رو	ورودی نفر رو (کنتاکت N.O)
۳۰	باز	کنتاکت باز با قابلیت برای تنظیم ساعت (کنتاکت N.O)
۳۱	بسته	کنتاکت بسته (کنتاکت N.O)
۳۲	فتو سل	فعال شدن چشم در این ورودی درحالت باز وبسته
۳۳	فتو سل	فعال شدن چشم در این ورودی درحالت بسته
۳۴	استپ	ورودی استپ

۳۵-۳۶	آنتن	ورودي آنتن رسيور سيم هاي دور مغزي ۳۵/سيم مغزي ۳۴
۳۷-۳۸	AUX2	کنتاكت N.O براي کانال هاي راديويي

## فيوزها

F1:F6.3 A(230VAC) محافظ موتور

F2:T315mA(230Vac) محافظ اوليه ترانسفور ماتور

## چک اتصالات

- ۱- برق دستگاه را قطع کنید.
- ۲- چک ها را خلاص کنید و هر ۲ لنگه درب را به حالت نیمه باز بگذارید و مجدداً چک ها را با کلید خلاص کن درگیر کنید.
- ۳- برق دستگاه را وصل کنید.
- ۴- بوسیله ریموت کنترل يك پالس (Step by Step) بفرستید.
- ۵- لنگه ها باید شروع به باز شدن کنند در غیر اینصورت اگر درها شروع به بسته شدن کرد یا لنگه هايکي شروع به باز شدن وديگري شروع به بستن کرد . براي موتور ۱ جاي سيم هاي ترمینال ۴«۶ را تعویض و براي موتور ۲ جاي سيم هاي ترمینال ۹«۷ را تعویض کنید.

## دسترسى به برنامه ها

- ۱- دکمه PG را فشار دهید اولین منو ظاهر میشود (PAR).
  - ۲- به وسیله دکمه هاي + یا - منوي مورد نیاز را پیدا کنید.
  - ۳- دکمه PG را فشار دهید، صفحه نمایش اولین عملکرد منو را نشان میدهد.
  - ۴- به وسیله دکمه + یا - عملکرد مورد نیاز را انتخاب کنید.
  - ۵- دکمه PG را فشار دهید صفحه نمایش ، مقدار عددي عملکرد انتخابي را نمایش میدهد.
  - ۶- به وسیله دکمه هاي + یا - مقدار عددي مورد نیاز را تغییر دهید.
  - ۷- دکمه PG را فشار دهید صفحه نمایش PRG را نمایش میدهد که نشان دهنده پایان برنامه ریزی است.
- نکته ها:**

جهت بازگشت به منوي قبلي بدون انجام تغییرات، دکمه هاي + و- را همزمان فشار دهید.

صفحه نمایش بعد از ۳۰ ثانیه خاموش شده و از محیط برنامه ریزی خارج میشود.

# تنظیم مقادیر عددی (PAR)

منو	عملکرد	حد اقل/حداکثر (تنظیم کارخانه)
tcR	تایم بستن اتوماتیک که باید در منوی لاجیک گزینه TCA روشن شود.	۱-۲۴۰ (۴۰ ثانیه)
tn1	زمان کار کرد موتور ۱ (تایم موتور) باید ۴ ثانیه بیشتر از زمان معمول تنظیم کنید.	۵-۱۸۰ (۲۴ ثانیه)
tn2	زمان کار کرد موتور ۲ (تایم موتور) باید ۴ ثانیه بیشتر از زمان معمول تنظیم کنید.	۵-۱۸۰ (۲۴ ثانیه)
tpEd	تایم باز شدن عابر پیاده در منوی حالات اجرایی (گزینه ENC) روشن: میتوانید تایم موتور را در همین جا کم یا زیاد کنید. خاموش: مقدار تنظیم شده برابر تایم موتور ۱ خواهد بود.	۱-۹۹ (%۵۰ ثانیه)
pn01	قدرت موتور ۱ در باز شدن.	۱-۹۹ (%۴۰ ثانیه)
pn11	قدرت موتور ۱ در بسته شدن.	۱-۹۹ (%۴۰)
pn02	قدرت موتور ۲ در باز شدن.	۱-۹۹ (%۴۰)
pn12	قدرت موتور ۲ در بسته شدن.	۱-۹۹ (%۴۰)
tdn0	تاخیر باز شدن موتور ۲	۰-۵۰ (۲ ثانیه)
tdn1	تاخیر بسته شدن موتور ۱	۰-۵۰ (۳ ثانیه)
tlS	زمان فعال کردن کنتاکت TLS.	۱-۲۴۰ (۶۰ ثانیه)
tlOc	زمان فعال شدن قفل برقی اگر از قفل برقی استفاده نشد زمان را ۰ صفر بگذارید.	۰-۵ (۳ ثانیه)
tsn1	ترمز موتور ۱ برای باز ویسته شدن در صورت فعال کردن تایم موتور رابیشتر کنید.	۰-۹۹ (%۰)
tsn2	ترمز موتور ۲ برای باز ویسته شدن در صورت فعال کردن تایم موتور رابیشتر کنید.	۰-۹۹ (%۰)
ps01	قدرت ترمز موتور ۱ در مرحله باز شدن.	۱-۹۹ (%۷۰)

P5c1	قدرت ترمز موتور ۱ در مرحله بستن.	۱-۹۹(٪۷۰)
P5o2	قدرت ترمز موتور ۲ در مرحله باز شدن .	۱-۹۹(٪۷۰)
P5c2	قدرت ترمز موتور ۲ در مرحله بستن.	۱-۹۹(٪۷۰)
SEAU	ضد برخورد و له شدن (اینکودر) فقط در حالت عادی سرعت قابل تنظیم است حد اقل حساسیت ۱ و حداکثر ۹۹ (برای موتورهای مجهز به اینکودر)	۰-۹۹(٪۰)
SEAr	ضد برخورد و له شدن (اینکودر) فقط در حالت ترمز قابل تنظیم است حد اقل حساسیت ۱ و حداکثر ۹۹ (برای موتورهای مجهز به اینکودر)	۰-۹۹(٪۰)
t inc	این پارامتر فقط برای موتورهای مجهز به اینکودر است در فاصله باز و بستن استوپر های مکانیکی نصب شده جک ها	۱-۲۵۰ (۲۵۰)

## تنظیمات حالات اجرایی (LOG)

منو	عملکرد	تنظیم کارخانه
t c A	تایم بستن اتوماتیک. On : فعال شدن. Off : عملکرد خاموش.	روشن
ibL	On: فعال (هنگامی که در باز میشود ارسال پالس تاثیری نخواهد داشت) Off: عملکرد خاموش.	خاموش
ibcA	مرحله به مرحله On: اگر تایم بستن اتوماتیک فعال باشد (TCA) در زمان شمارش بستن اتوماتیک سیگنال ارسالی توسط ریموت کاری نمیکند Off: عملکرد خاموش.	خاموش
S c L	بسته شدن سریع (۳ ثانیه) بعد عبور از مقابل چشم On: در صورت روشن بودن TCA فعال میگردد. Off: خاموش	خاموش
pp	انتخاب نوع عملکرد ریموت کنترل On: باز « بسته » باز Off: باز « توقف » باز « توقف	خاموش
Pr E	پیش چشمک زن. On: ۳ ثانیه قبل از باز شدن درب فلاشر چشمک میزند. Off: عملکرد خاموش.	خاموش

hAn	فشار مضاعف قفل برقي. On: قبل از هر باز و بسته شدن درب ۲ ثانیه فشار مضاعف براي قفل برقي ايجاد ميکند (ضد يخ زدگي قفل برقي) Off: عملکرد خاموش.	خاموش
bLc	فشار مضاعف براي بسته نگه داشتن در چك هاي هيدروليک On: هر ۲ ساعت يکبار به مدت ۳ ثانيه موتورهاي اتوماتيک باي بسته نگه داشتن درب شروع به کار ميکند. (فقط براي سيستم هاي هيدروليک) Off: غير فعال .	خاموش
SPn	حد اکثر قدرت موتورهاي در ۲ ثانيه اول حرکت. On: فعال Off: غير فعال	روشن
LtCA	انتخاب زمان چشمک زدن فلاشر در طي زمان بستن اتوماتيک On: روشن Off: خاموش	خاموش
cLoc	تایم باز کردن و بستن درب با ساعت. On: امکان استفاده از تایمر و کنتاکت باز و بستن درب در زمان تعريف شده ميسر ميشود. Off: غير فعال.	خاموش
hEr	عملیات محافظت از انسان. On: در تمام زمان باز و بسته شدن درب انجام مي گيرد. Off: غير فعال.	خاموش
iNot	درب تک لنگه يکي از دو خروجي موتور کار ميکند. On: فقط خروجي ترمينالهاي موتور ۱ کار ميکند (۴و۵و۶) ترمينال هاي موتور ۲ (۷و۸و۹) کار نميکند. Off: هر دو موتور کار ميکند (براي درب هاي ۲ لنگه)	خاموش
not	محاسبه زمان تایم کارکرد موتور ۱ و ۲ On: امکان تنظيم مجدد تایم موتور ۱ و ۲ وجود دارد. Off: غير فعال	روشن
Enc	اینکودر (لوازم جانبی) On: سيستم ضد برخورد (تيغه ايمني، لوازم جانبی) فعال ميشود. off: غير فعال	خاموش
cuAr	کد ريموت کنترل on: فعال براي ريموت کنترل هاي رولينگ کد Off: فعال براي ريموت کنترل هايي که با ديپ برنامه ريزي ميشود.	خاموش
nLoc	در صورت نصب قفل برقي حتما اين منو را on کنید. On: منبع تغذيه براي ارسال پالس به قفل بويين برقي فعال است. Off: منبع تغذيه براي ارسال پالس به بويين قفل برقي خاموش است	خاموش
ErH	چك براي کار کرد موتور. On: چك موتور زماني که استارت نميکند. Off: غير فعال	خاموش
tSt1	فوتوتست (open) On: روشن Off: خاموش	خاموش
tSt2	فوتو تست (close) On: روشن Off: خاموش	خاموش
2ch	تنظيمات، خروجی AUX2. On: خروجي براي لامپ کورتوزي (به شکل sca) نگاه کنید. Off: تنظيم براي خروجي ريسور (2 chanel)	خاموش
bb	فشار انتهاي کارچک در موقع بستن براي اطمینان از بسته شدن قفل برقي (اگر ترمز روشن باشد). اگر SLD روشن باشد. Off: تابع فعال نيست.	خاموش

horΠ	لبه حساس برای انسان on: روشن تا فاصله حداقل ۱۰ ثانیه باز یا بسته . Off: خاموش	خاموش
rEr	ذخیره سازی ریموت از راه دور (ریموت به ریموت) On: فعال. Off: غیر فعال.	روشن

## رادیو

منو	عملکرد
pp	ست کردن ریموت کنترل با فشار دکمه ریموت کنترل در حافظه ثبت و کلمه ok ظاهر میشود، اگر ریموت کنترل ثبت نشود کلمه Err در نمایشگر ظاهر می شود.
zch	کانال دوم ریموت کنترل ثبت میشود و کلمه ok ظاهر میشود، اگر ریموت کنترل ثبت نشود کلمه Err در نمایشگر ظاهر می شود.
PEd	برای باز کردن تگ لنگه مخصوص عابر پیاده دکمه دیگری از ریموت را فشار دهید ریموت کنترل ثبت میشود و کلمه ok ظاهر میشود، اگر ریموت کنترل ثبت نشود کلمه Err در نمایشگر ظاهر می شود.
clr	برای پاک کردن ۱ ریموت کنترل از حافظه دکمه ریموت کنترل را فشار دهید، اگر پاک شود کلمه ok و در غیر این صورت کلمه Err ظاهر می شود.
rEr	برای پاک کردن کل ریموت کنترل های کد داده شده با دستگاه کلید PGM را فشار داده نگهدارید تا کلمه OK روی صفحه ظاهر شود.

## ریست

کلید PGM را یک بار فشار دهید کلمه RES شروع به چشمک زدن میکند دکمه PGM را مجدداً فشار دهید. مرکز کنترل به تنظیمات اولیه کارخانه بر میگردد.

تهیه و تنظیم: کامران فتوت.

مرداد ماه ۱۳۹۲